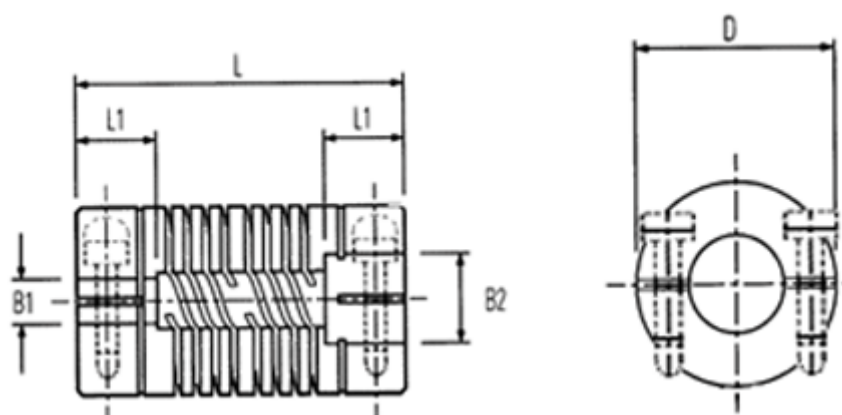


Varenummer: 339711250000
Beskrivelse: Multibeam 6 kobling 711.25.0000
Acetal og Klemme (Clamp)

Mål



| | | | |
|-------------------------|---------|----------------|--------|
| B2: Forboret | = 5.0 | Pinolskrue | = M3 |
| B2: Forboret | = 8.00 | Spidsmoment NM | = 2.50 |
| D | = 25.4 | | |
| L | = 38.1 | | |
| L1 | = 11.0 | | |
| Maks. B1 & B2 | = 12.00 | | |
| Max parallelforskydning | = 7 | | |
| Max vinkelforskydning | = 0.38 | | |